



# SAKURA

CONSULTING GROUP

*Nuestro compromiso es tu crecimiento*

# El lado humano de la tecnología

Nuestra experiencia y calor humano nos diferencia



**Power to sustain dreams**



**SAKURA**  
CONSULTING GROUP  
YXPF



# SAKURA

CONSULTING GROUP

Somos una empresa con más de 15 años de experiencia creada por profesionales politécnicos, dedicándonos al desarrollo de proyectos, soluciones y servicios en los sectores: Energético, Petrolero, Industrial y Pesquero en el Ecuador, Colombia, Perú y México, nuestros servicios y proyectos los hemos encaminado a la mejora de confiabilidad y eficiencia de los sistemas eléctricos y de generación de energía logrando otorgar al cliente beneficios en ahorros operativos, todo esto con el fin de cumplir nuestro compromiso principal de lograr el crecimiento de nuestros clientes.

Distribuidores exclusivos en el Ecuador para:

**GTI Bi-Fuel**<sup>®</sup>

ALTRONIC



**DUNGS**<sup>®</sup>  
Combustion Controls

GenMar  
L A T A M  
Alliance

**KRAL**

**AXIOMATIC**  
Global Electronic Solutions

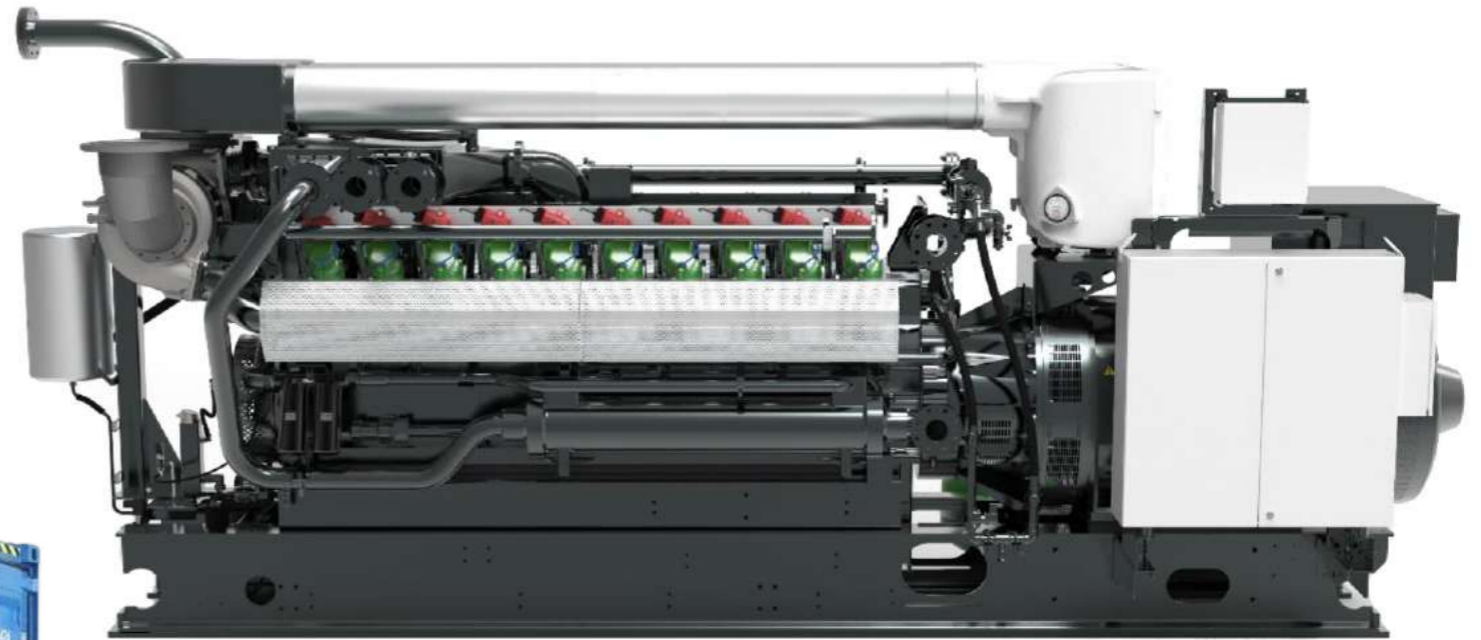
amot



NUESTRAS MARCAS:

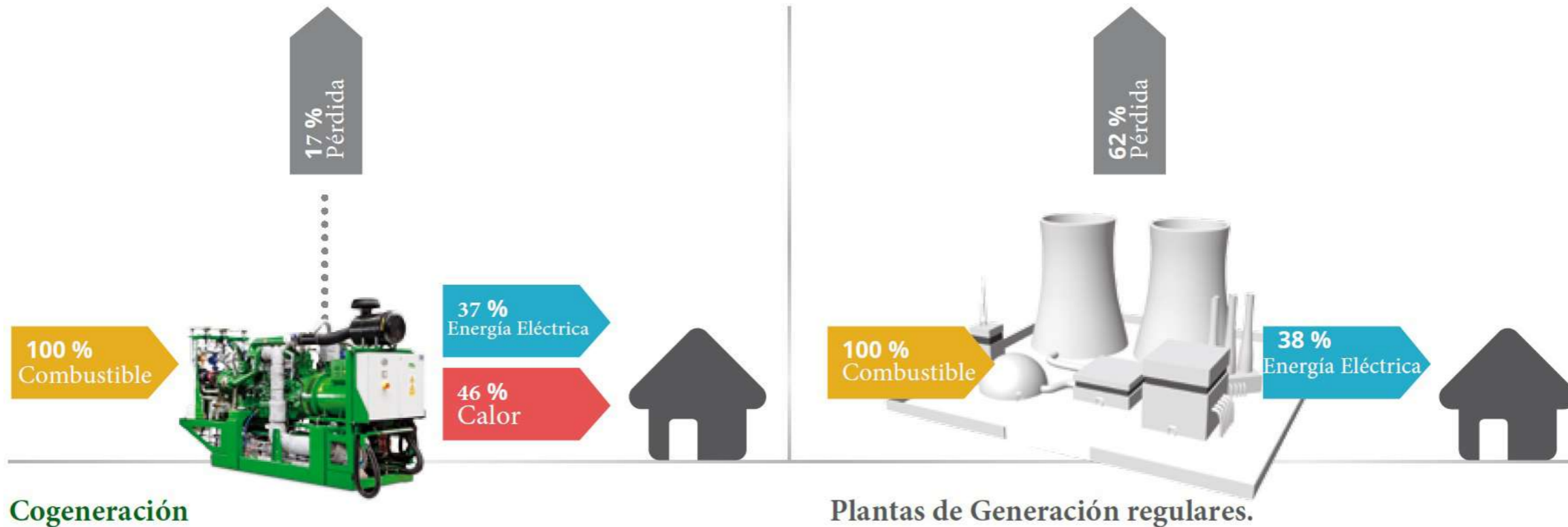


## GRUPOS ELECTRÓGENOS A GAS CON COGENERACIÓN DE ENERGÍA ELÉCTRICA Y ENERGÍA TÉRMICA



**Alta eficiencia y confiabilidad.  
20 a 2.000 kW.**

## COMPARACIÓN DE COGENERACIÓN Y PLANTAS DE GENERACIÓN REGULARES



### Ventajas de Cogeneración y aprovechamiento del Calor::

- ✓ El grupo electrónico alcanza un 83% de eficiencia.
- ✓ Calentar el crudo y facilitar el bombeo, reduciendo así costos operativos.
- ✓ Calentar el diesel, bunker o el crudo que se usa como combustible para los motores de media y alta potencia reduciendo su consumo.
- ✓ Calentar agua para facilidades y procesos.

## ESPECIALISTAS EN PLANTAS DE GENERACION DE ENERGIA ELECTRICA



- ✓ Diseño y construcción.
- ✓ Rehabilitación
- ✓ Optimización y mejora en la confiabilidad.
- ✓ Operación y mantenimiento.
- ✓ Optimización del uso de combustible para motores.



## INTERCAMBIADORES DE CALOR EN MOTORES A COMBUSTIÓN PARA GENERACIÓN DE ENERGÍA TÉRMICA



### Intercambiadores de calor de gases de escape:

- ✓ Intercambiador de calor de haz tubular según el principio de contraflujo.
- ✓ Componentes de escape resistentes a la corrosión fabricados en acero inoxidable de alta aleación o titanio dependiendo de la aplicación.
- ✓ Capacidad de recuperación de 200 a 1.000 kWth (térmicos).
- ✓ Libres de mantenimiento.

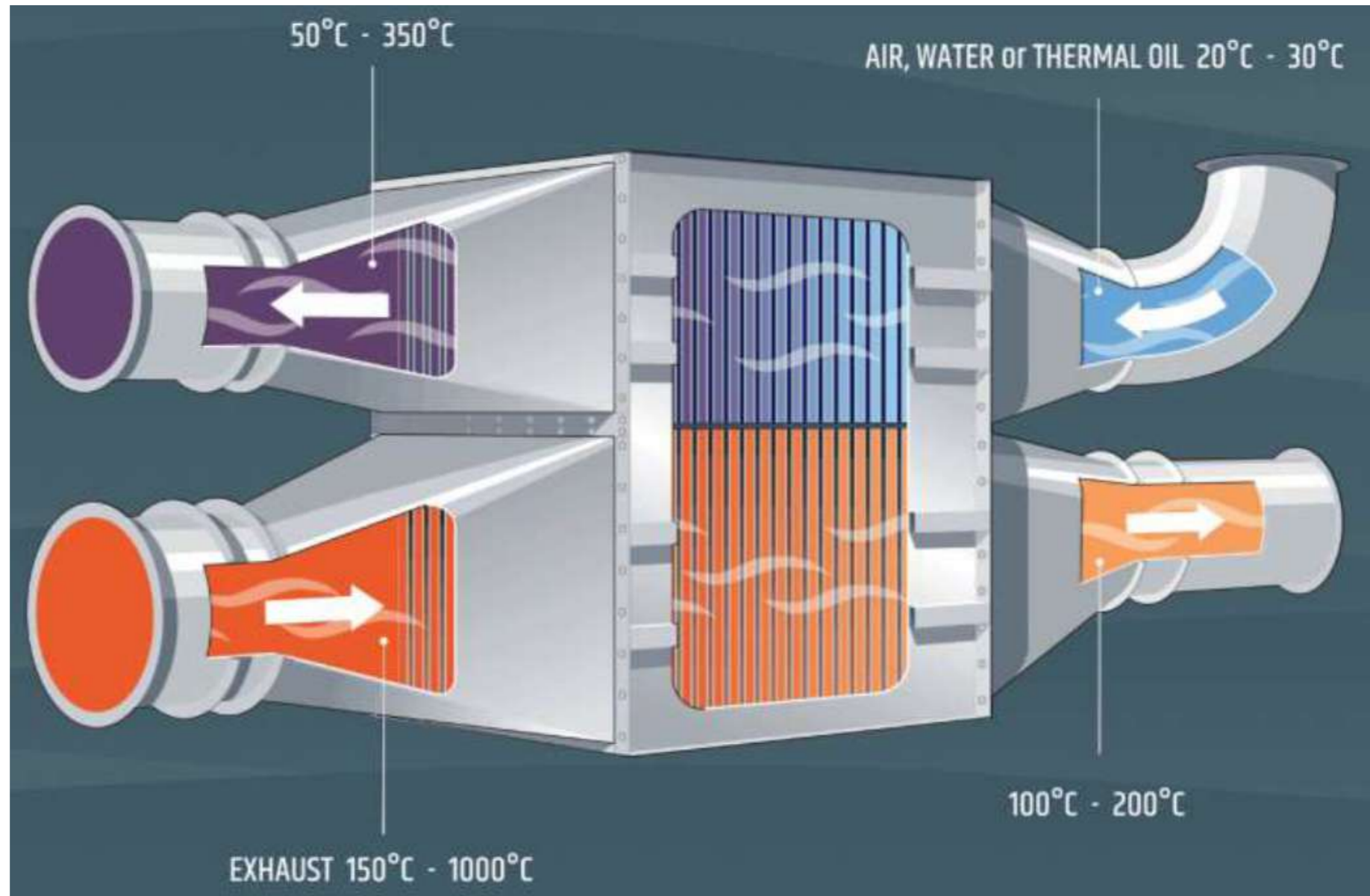
### Ventajas de Cogeneración y aprovechamiento del Calor::

- ✓ Calentar el crudo y facilitar el bombeo, reduciendo así costos operativos.
- ✓ Calentar el diesel, bunker o el crudo que se usa como combustible para los motores de media y alta potencia reduciendo su consumo.
- ✓ Calentar agua para facilidades y procesos.





## INTERCAMBIADORES DE CALOR EN MOTORES A COMBUSTIÓN PARA GENERACIÓN DE ENERGÍA TÉRMICA



## INTERCAMBIADORES DE CALOR EN MOTORES A COMBUSTIÓN PARA GENERACIÓN DE ENERGÍA TÉRMICA

### Intercambiadores de calor del circuito de refrigeración:

- ✓ Intercambiador de calor de haz tubular según el principio de contraflujo.
- ✓ Componentes de escape resistentes a la corrosión fabricados en acero inoxidable de alta aleación o titanio dependiendo de la aplicación.
- ✓ Capacidad de recuperación de 200 a 500 kWth (térmicos).

### Ventajas de Cogeneración y aprovechamiento del Calor::

- ✓ Calentar el crudo y facilitar el bombeo, reduciendo así costos operativos.
- ✓ Calentar el diesel, bunker o el crudo que se usa como combustible para los motores de media y alta potencia reduciendo su consumo.
- ✓ Calentar agua para facilidades y procesos.



## CAPTACIÓN Y MANEJO DE GAS



**Estación de  
Producción de GNL**  
GNL al servicio de aplicaciones de  
alta potencia



**Equipamientos para Gas &  
Petróleo**  
Compresión, transporte,  
tratamiento y regulación

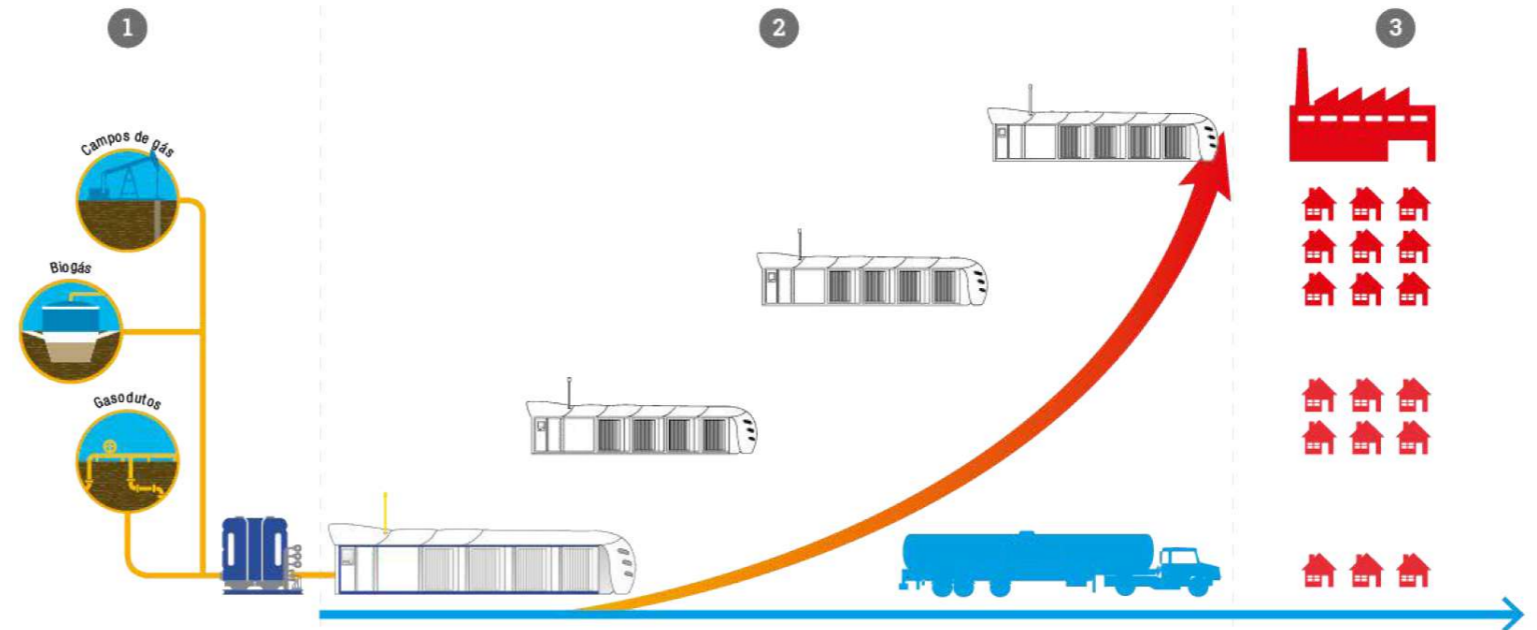


**Gasoducto Virtual®**  
Llevamos gas hasta donde los  
gasoductos no llegan

## CAPTACIÓN Y MANEJO DE GAS



### Proceso de captación y manejo de gas.



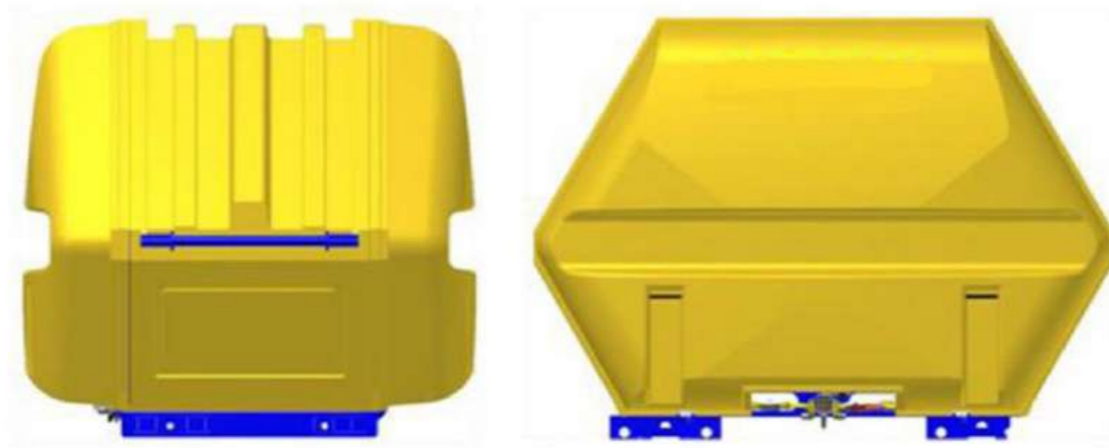
## CAPACIDADES DE COMPRESIÓN



Potencia nominal (kW):	75 - 400
Presión de succión (psi):	1,5 - 870
Presión de descarga (psi):	3600 - 5000
Caudal (MSCFD):	250 - 5000
Capacidad de almacenamiento interno (litros):	1000

Los paquete de compresión de gas residual son intrínsecamente seguros y no necesitan estar rodeados por un búnker de hormigón. En un único equipo y bajo una única habilitación, pueden integrar compresor recíprocante de gas, sistema de almacenamiento, planta reguladora de presión, tablero eléctrico y sistema de medición. Por eso, son plug-and-play, ocupan una planta reducida y pueden ser instalados en cualquier ambiente.

## MODULO DE ALMACENAMIENTO Y TRNSPORTE DE GAS .



Cilindros conforme a Norma:  
Presión nominal de carga:  
Cantidad de cilindros:  
Capacidad hidráulica por cilindro:  
Capacidad hidráulica Max:

ISO9809-1/2  
2900/ 3600 PSI  
34 - 39  
150 litros  
5100 litros

El módulo de almacenamiento y transporte es el corazón del sistema de transporte de Gas o “Gasoducto Virtual”. Cada módulo puede almacenar gas natural a una presión de entre 2900 PSI y 3600 PSI. Los módulos son transportados sobre un tráiler especialmente diseñado para una manipulación ágil y segura por todo tipo de caminos y rutas.

## PLANTAS REGULADORAS DE PRESION PRP.



PRP-200	200 Nm <sup>3</sup> /h
PRP-500	500 Nm <sup>3</sup> /h
PRP-1000	1,000 Nm <sup>3</sup> /h
PRP-1500	1,500 Nm <sup>3</sup> /h
PRP-2000	2,000 Nm <sup>3</sup> /h
PRP-2500	2,500 Nm <sup>3</sup> /h
PRP-3000	3,000 Nm <sup>3</sup> /h
PRP-5000	5,000 Nm <sup>3</sup> /h
PRP-10000	10,000 Nm <sup>3</sup> /h

Dentro de la línea de plantas reguladoras especialmente pensadas para el sistema de Gasoducto Virtual. Los rangos de operación, especialmente en cuanto a presión de salida y caudal, son muy amplios, ajustándose perfectamente a lo requerido por cada aplicación.

NUESTROS CLIENTES:



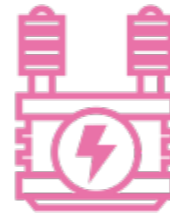


## Nuestros Servicios

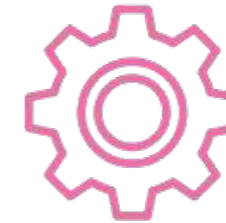
Desde el año 2013 como empresa hemos desarrollado proyectos y servicios todo nuestro trabajo se desarrolla bajo estándares de alta calidad cumpliendo con los índices de responsabilidad social / ambiental en el Ecuador, Colombia Perú.



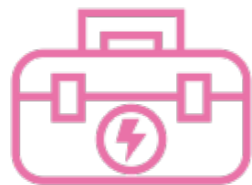
**Ingeniería y Proyectos.**



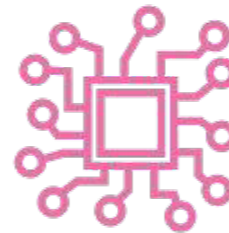
**Eléctrica de Potencia.**



**Mecánica.**



**Tableros.**



**Automatización.**



**Generación de Energía.**



# PROGRAMA

## Padrino para la

"Fundación Hogar de Esperanza Padre Pio"

En Sakura CG destinamos un porcentaje de la utilidad de cada proyecto para ayudar a los que más necesitan.

Gracias por confiar en nuestro trabajo, **todos ustedes** son los principales reesponsables del logro de este proyecto!.

Si deseas UNIRTE al Programa  
Padrinos escribanos a:  
contacto@sakuracg.com.ec

sakuracg.com.ec



### Soy Luis

Tengo 8 años ,de grande voy a ser pianista, me gusta la música, quiero tocar el piano y soy feliz todos los días.



### Soy Anthony

Tengo 16 años, estoy en la Fundación Hogar de la Esperanza Padre Pio.

Quiero ser Pintor, yo aprendí los colores de la alegría y quiero pintar la esperanza para mi vida.



### Soy Michell

Tengo 10 años, estoy feliz en la fundación hogar de la esperanza Padre Pio, aquí me enseñan amar la vida, cuando sea grande quiero ser profesora, para enseñar lo que he aprendido.



ANDES PETROLEUM ECUADOR LTD.





SAKURA

CONSULTING GROUP

YXPF

Sakura CG | El Telégrafo E9-11 y El Nacional | Telf: (+593) 99 555 60 59 /

(+593) 99 988 0769 | [contacto@sakuracg.com.ec](mailto:contacto@sakuracg.com.ec) |

Twitter: @CGSakura | Instagram: @sakuracg | Quito - Ecuador